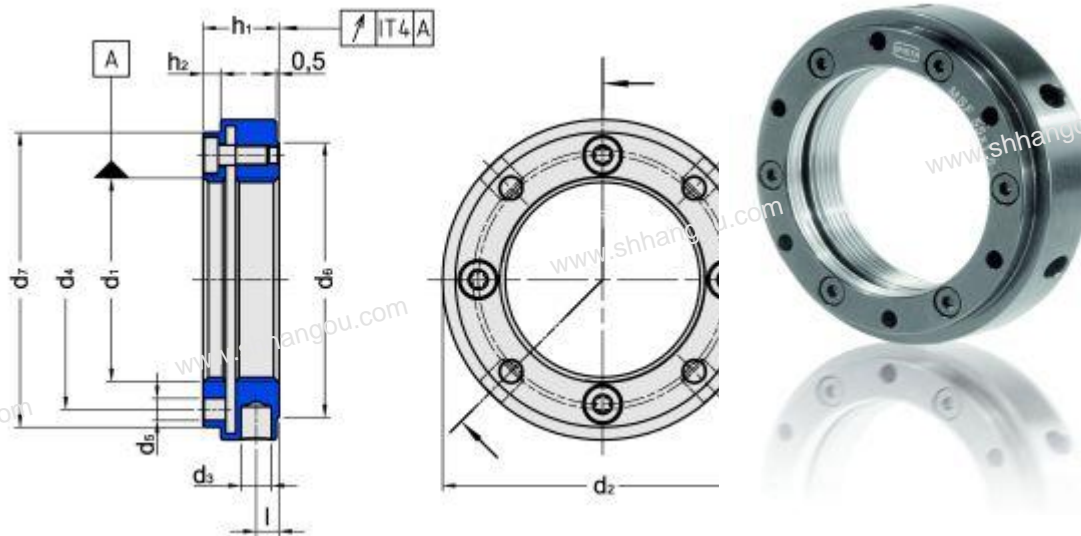


## Locknut Series MSF



Designation of a locknut MSF with  $d_1 = M60 \times 1,5$ :

Locknut MSF 60.1,5

Subject to changes.

[Special versions:](#)

On request, by sending of an explanatory sketch.

The admissible operating loads specified in the table are guideline values Hexalobular socket cheese head calculated with a safety margin of 1.6 under static stress relative to the screws (similar to TORX system) minimum yield point.



CAD	Code	Dimensions [mm]										Hexalobular Clamping Screws			factor		adm. axial stress	Moment of inertia
	MSF	d1	d2	d3	d4	d5	d6	d7	h1	h2	l	Tool Size	MA [Nm]	No.	A [mm]	B [N]	static Fa [kN]	J [kgcm <sup>2</sup> ]
🔍	25-1,5	M25x1,5	48	5	36	4,3	39	43	14	3,5	4,00	20	2,9	4	1,633	0	26	0,388
🔍	30-1,5	M30x1,5	53	5	41	4,3	44	48	15	3,5	4,50	20	2,9	4	1,921	0	40	0,624
🔍	35-1,5	M35x1,5	58	5	46	4,3	49	53	15	3,5	4,50	20	2,9	4	2,210	0	49	0,876
🔍	40-1,5	M40x1,5	63	6	51	4,3	54	58	15	3,5	4,50	20	2,9	4	2,500	0	57	1,190
🔍	45-1,5	M45x1,5	70	6	56	4,3	59	63	15	3,5	4,50	20	2,9	6	2,789	0	60	1,695
🔍	50-1,5	M50x1,5	75	6	61	4,3	64	68	16	3,5	5,00	20	2,9	6	3,079	0	80	2,387
🔍	55-1,5	M55x1,5	80	6	66	4,3	69	73	16	3,5	5,00	20	2,9	6	3,369	0	120	3,018
🔍	55-2	M55x2	80	6	66	4,3	69	73	16	3,5	5,00	20	2,9	6	3,430	0	116	3,018
🔍	60-1,5	M60x1,5	89	6	74	5,3	77	82	18	5,0	5,25	25	6,0	6	3,655	0	131	5,340

🔍	60-2	M60x2	89	6	74	5,3	77	82	18	5,0	5,25	25	6,0	6	3,719	0	126	5,340
🔍	65-1,5	M65x1,5	94	8	79	5,3	82	87	18	5,0	5,25	25	6,0	6	3,948	0	144	6,506
🔍	65-2	M65x2	94	8	79	5,3	82	87	18	5,0	5,25	25	6,0	6	4,008	0	139	6,506
🔍	70-1,5	M70x1,5	99	8	84	5,3	87	92	18	5,0	5,25	25	6,0	6	4,238	0	155	7,549
🔍	70-2	M70x2	99	8	84	5,3	87	92	18	5,0	5,25	25	6,0	6	4,297	0	150	7,549
🔍	75-1,5	M75x1,5	106	8	89	6,4	94	99	20	6,0	5,75	30	10,0	6	4,525	0	178	11,240
🔍	75-2	M75x2	106	8	89	6,4	94	99	20	6,0	5,75	30	10,0	6	4,587	0	172	11,240
🔍	80-2	M80x2	111	8	94	6,4	99	104	20	6,0	5,75	30	10,0	6	4,873	0	186	13,360
🔍	90-2	M90x2	121	8	104	6,4	109	114	20	6,0	5,75	30	10,0	6	5,453	0	214	18,140
🔍	100-2	M100x2	131	8	114	6,4	119	124	20	6,0	5,75	30	10,0	6	6,033	0	242	23,950

www.shhangou.com

www.shhangou.com

www.shhangou.com

www.shhangou.com

www.shhangou.com